



Introduction

MADE IN FRANCE

www.micro-pelle.fr

Nous avons choisi de développer notre entreprise grâce à l'innovation technique, et de maintenir l'intégralité de nos savoir-faire et de nos fabrications en France, depuis 2005. Ceci nous permet aujourd'hui de vous proposer des micro-engins toujours plus judicieux, passe-partout, d'un coût abordable.

Notre entreprise se visite, sur rendez-vous. Vous y découvrirez nos ateliers de soudure, de peinture, et d'assemblage, ainsi que notre bureau d'études, veillant à l'amélioration et à la création des modèles, uniques ou de série.

A très bientôt,

Charles FLIX

micro-pelle.fr
7, rue Paul Cézanne
10120 Saint Germain
Tél : +33(0)3.25.75.37.23
email : info@micro-pelle.fr
site web : www.micro-pelle.fr



<i>Présentation de l'entreprise</i>	4
<i>micro-pelle® série PX</i>	6
PX6	8
PX6 PRO	10
<i>micro-pelle® série SXR</i>	12
micro-pelle SXR 9 CV	14
micro-pelle SXR PRO I 13 CV	15
micro-pelle SXR PRO II 18 CV	16
<i>Caractéristiques micro-pelle® PX & SXR</i>	18
<i>Accessoires micro-pelle® PX</i>	19
<i>Accessoires micro-pelle® SXR</i>	20

**Tarif & Réseau de
concessionnaires
téléchargeables sur
www.micro-pelle.fr**



**Retrouver le catalogue
microBull sur
www.micro-pelle.fr**



Depuis de nombreuses années, nous développons des micro-engins permettant de réaliser les tâches les plus difficiles, afin d'aider les hommes. Dédiés à un usage professionnel ou personnel, nos micro-machines, nos micro-pelles ou encore nos microBull sont dimensionnés afin d'être facilement maintenables, fiables et simples de prise en main. Nous menons une réflexion globale sur nos micro-engins, de la conception à l'usage, puisque nous en maîtrisons la totalité.

Implantations

Nos ateliers / show-room sont basés à côté de Troyes (10) en Région Grand Est. Le déploiement national et européen de notre entreprise repose sur un réseau de professionnels. Il est en perpétuelle évolution.

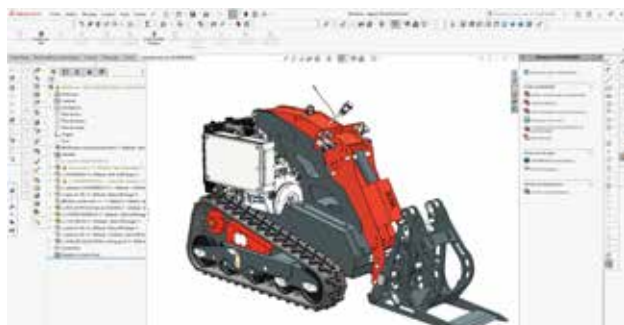
Si vous souhaitez nous rejoindre, merci de nous contacter sur info@micro-pelle.fr





Bureau d'études

Equipés depuis toujours des meilleurs outils de conception 3D, nous avons choisi une intégration maximale de nos fabrications, de manière à offrir des services plus rapides et plus personnalisés. De la création d'un accessoire à la création d'un engin sur-mesure, nous maîtrisons l'ensemble du process afin de vous apporter le meilleur.



Véhicules spéciaux

Nous construisons régulièrement des engins conçus pour répondre à des problématiques bien particulières. En relation avec des partenaires comme Poclain Hydraulics, nous pouvons vous proposer la création et la réalisation d'un engin sur-mesure.



Soudure

La qualité d'un engin de TP passe obligatoirement par la qualité des soudures. Nous avons choisi d'investir massivement sur ce poste, en adoptant les techniques de soudage les plus modernes. En mode Pulsé ou en mode HPS (mode à haute pénétration), nos soudures font l'objet d'un process analysé et d'une traçabilité systématique. C'est pour nous l'assurance de soudures indestructibles.



Chaîne d'assemblage

Notre chaîne d'assemblage est dédiée à la fabrication des micro-pelles et des microBull. Ce niveau d'industrialisation est un facteur clé de succès pour plus de fiabilité.



Notre société s'étend sur près de 2500 m² de bâtiments, repartis en site de production et bureaux, permettant la fabrication et le stockage de plusieurs machines par jour.



Séries PX - la plus compacte des micro-pelle®



Dimensions stockage 80 x 120 cm
Poids 530 kg

Caractéristiques

Largeur de 75 cm, pour un accès facile sur les chantiers les plus restreints et un maximum de stabilité.

Poids de 530 kg, les micro-pelles série PX sont ultra-transportables dans la plupart des remorques bagagères de PTAC 750kg ou dans les petits utilitaires.

Motorisation KOHLER ou **HONDA** essence 6 CV.

Chenilles, afin de pouvoir se déplacer dans les terrains les plus meubles.

Hydraulique standard origine EU, grande progressivité des mouvements et douceur de fonctionnement.

Peinture professionnelle, au teintes RAL, epoxy & PU.



HONDA
PX6 PRO Mono-cylindre 6 CV



KOHLER
PX6 Mono-cylindre 6 CV

Les micro-pelles® série PX se résument en 3 mots : abordables, compactes, puissantes. Sans compromis, la série PX permet à tous les utilisateurs professionnels d'avoir à disposition permanente une micro-pelle.

Les commandes de bras et de chenilles respectent les conventions de pilotage usuelles des excavatrices à double joysticks et double palonniers. La lame de nivelage et la plateforme de pilotage constituent en outre les stabilisateurs permettant à la série PX de développer pleinement sa puissance de travail.

Qualité des usinages, de soudures, de montages, les micro-pelles série PX vous accompagneront de nombreuses années afin de vous soulager au quotidien.

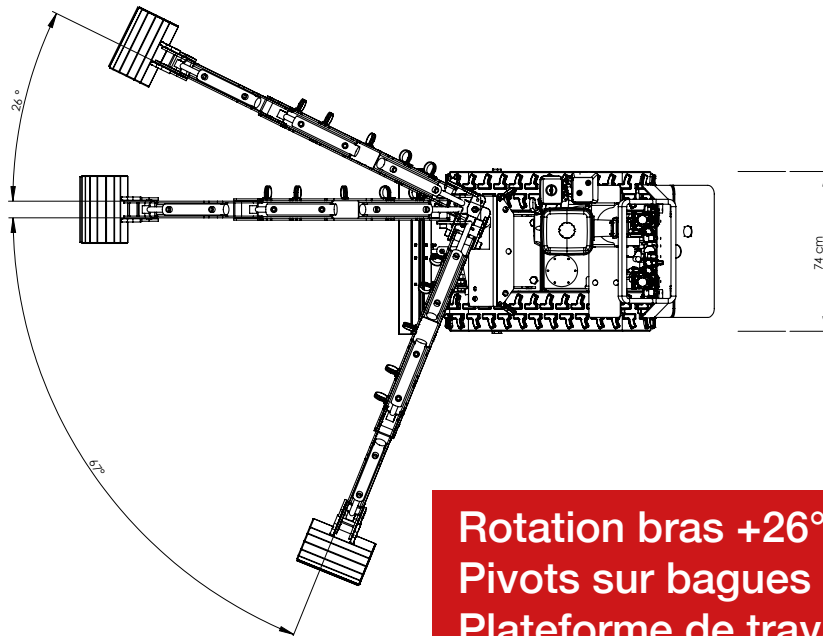
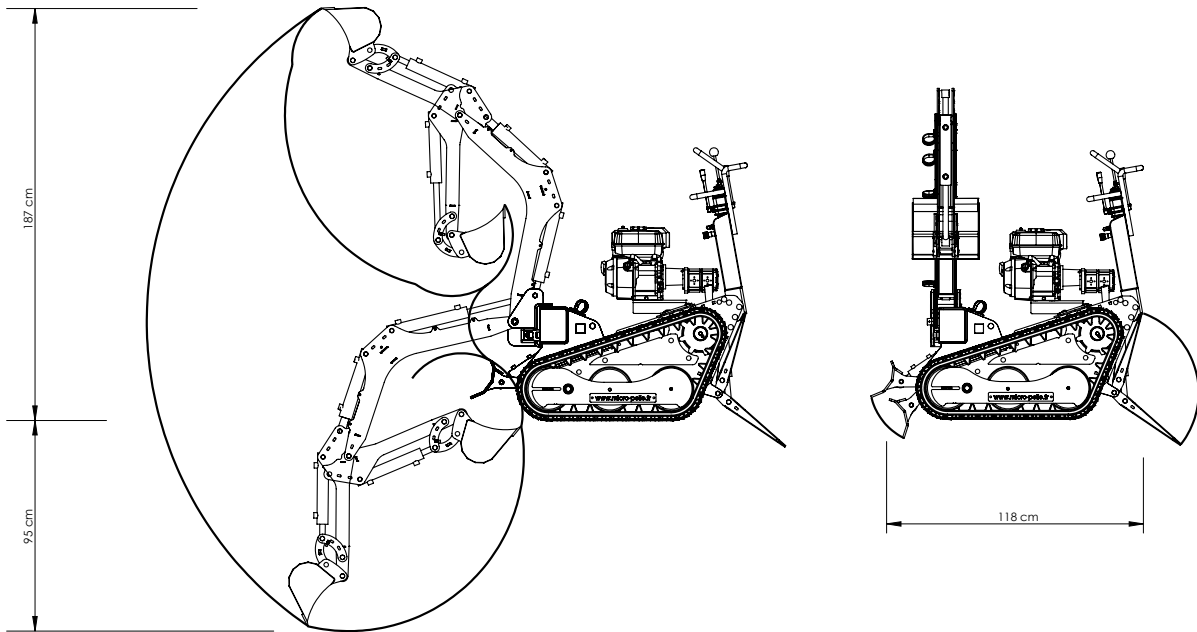
Accessoires disponibles

Godets	godet à dents 20 cm godet de curage 50 cm lame renforcée
Ripper et désouchage	Ripper à 1 dent
Tarière	hydraulique avec vrille de 100 & 200mm renforcées

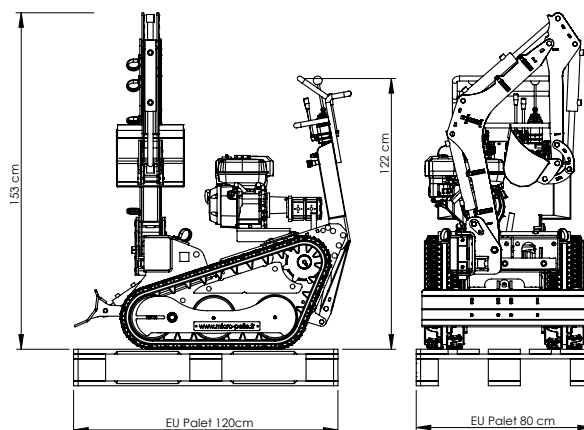




Courbes d'évolution



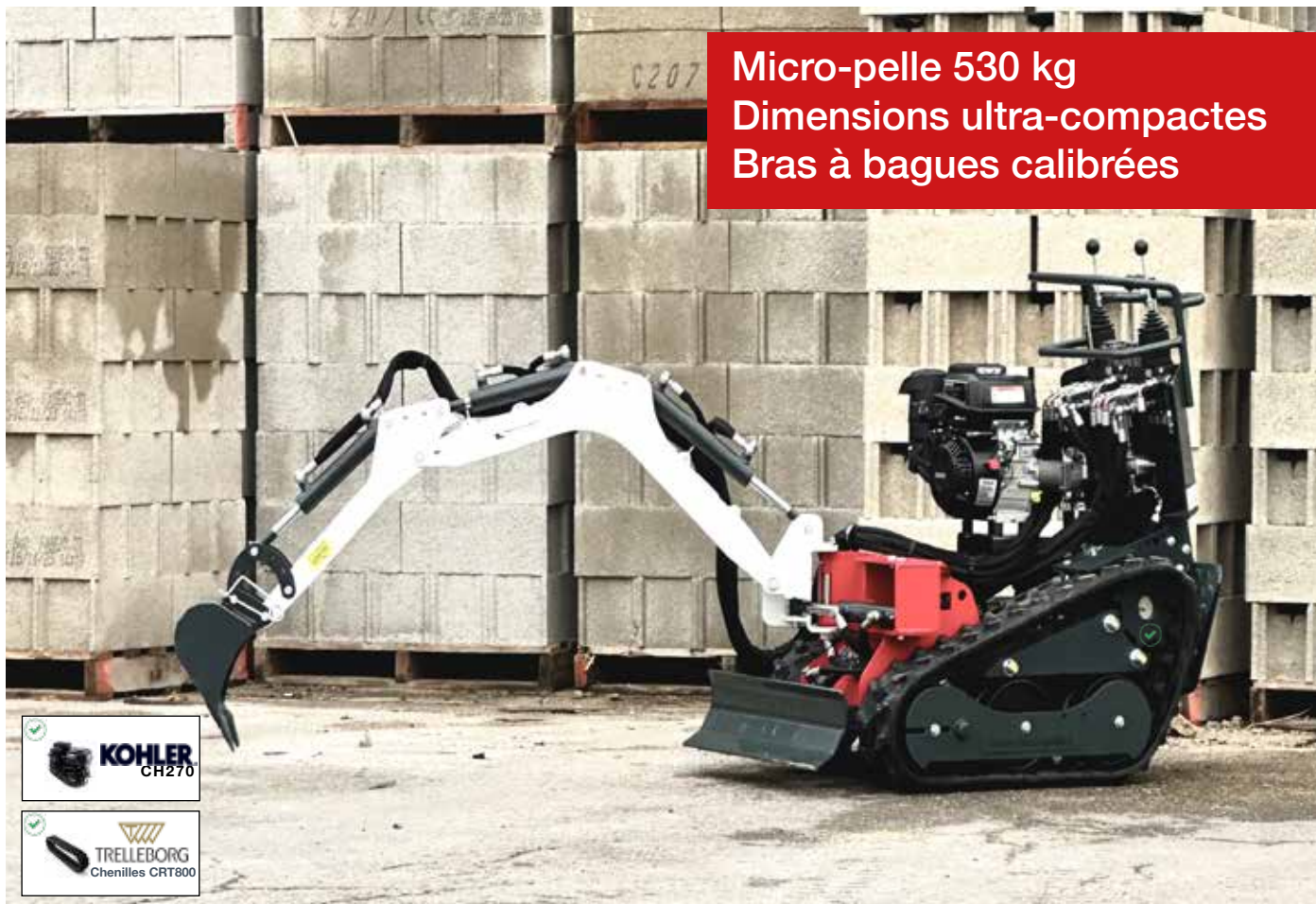
Rotation bras $+26^{\circ}$ - 90°
Pivots sur bagues acier calibrées
Plateforme de travail hydraulique







Micro-pelle 530 kg
Dimensions ultra-compactes
Bras à bagues calibrées



PX6



micro-pelle® PX6

Les micro-pelles de la série PX se caractérisent par des dimensions hors-norme. Repliée, la micro-pelle PX mesure 1,20m de long, soit l'une des micro-pelle® les plus compactes du monde. Idéale pour être chargée dans un petit utilitaire, vous disposez d'une micro-pelle® facile et rapide à maîtriser et disposant de capacités étonnantes.

La micro-pelle PX6, d'une puissance de 6.0 CV, est équipée de série de 2 pompes hydrauliques dédiées aux déplacements et aux mouvements de la machine et du bras, afin d'obtenir une parfaite fluidité, sans à-coups.

Spécifications techniques

- Moteur KOHLER CH 270 6.0 CV
- Pivots calibrés
- Chenilles TRELLEBORG ou équivalent
- Poids total 530kg, largeur 75cm
- Accessoires : dent ripper, godet 20cm, 30cm, 50cm (curage), tariere
- Poste de conduite standardisé





Micro-pelle 530 kg
Dimensions ultra-compactes
Bras à bagues calibrées



PX6 PRO



micro-pelle® PX6 PRO

Modèle de compacité, la micro-pelle PX6 a été pensée pour les espaces les plus restreints. Logeable dans la majorité des véhicules utilitaires, cette micro-pelle développe 0,5T, permettant la réalisation sans pénibilité de tranchées, massifs, bèches, ... la cinématique de bras se caractérise par une capacité au creusé vertical, pour terminer une tranchée sur une fondation de bâtiment par exemple.

La micro-pelle PX6 PRO, d'une puissance de 6.0 CV, est équipée de série de 2 pompes hydrauliques premium dédiées aux déplacements et aux mouvements de la machine et du bras, conférant douceur, contrôle et précision.

Spécifications techniques

- Moteur HONDA GX 200 6.0 CV
- Pivots calibrés
- Chenilles MICHELIN® - CAMSO® exclusivité micro-pelle®
- Rollers usage intensif HEAVYDUTY
- Poids total 530kg, largeur 75cm
- Accessoires : dent ripper, godet 20cm, 50cm (curage), tarière
- Poste de conduite standardisé

micro-pelle® série SXR

Séries SXR - l'authentique micro-pelle®



VANGUARD
COMMERCIAL POWER

Bi-cylindres 18 CV



HONDA

Mono cylindre 13 CV



HONDA

Mono-cylindre 9 CV

Les micro-pelles série SXR sont l'outil idéal permettant un accès aux endroits difficiles et restreints (largeur de 75 cm).

Ces micro-pelles sont l'outil idéal pour la création de terrasses, le creusement de bassins, la pose de portail, le travail viticole ou l'entretien de propriétés, ...

Le bras équipant nos micro-pelles allie une profondeur de creusé inégalée, une légèreté évitant les à-coups à la descente, et une capacité au repli permettant de loger la micro-pelle dans les moindres recoins. La commande centrale dégage l'espace de montée/descente du pilote et agit comme protection vis à vis de la zone de travail. Le compas de godet et l'hydraulique ont évolué pour atteindre une force de 17kN à la dent.

Dimensions stockage 75 x 220 à 250 cm

Poids 640 à 700 kg

Caractéristiques

Largeur de 75 cm, pour un accès facile sur les chantiers les plus restreints et un maximum de stabilité.

Poids de 640 à 700 kg, les micro-pelles SX et SXR sont transportables dans la plupart des remorques bagagères de PTAC 750kg ou dans les utilitaires. Ce poids permet en outre de sauvegarder au maximum les gazons.

Motorisations essence 9 à 18 CV

Pivots de bras montés sur bagues acier trempé.

Gamme d'outils métiers, que vous soyez viticulteur, carreleur, maçon, plombier, électricien, paysagistes, nous avons développé une gamme d'accessoires propres à chaque métier afin de vous faire économiser temps et énergie.


Chenilles de traction professionnelles, afin de pouvoir se déplacer dans les terres les plus meubles.

Hydraulique standard origine EU, pas de problème de maintenance, pas de composants spécifiques ou introuvables.

Peinture professionnelle, aux teintes RAL, epoxy & PU.

Professionnelles, nos micro-pelles intègrent des composants et des techniques de réalisation assurant confort de travail, sécurité, durabilité.

Accessoires disponibles

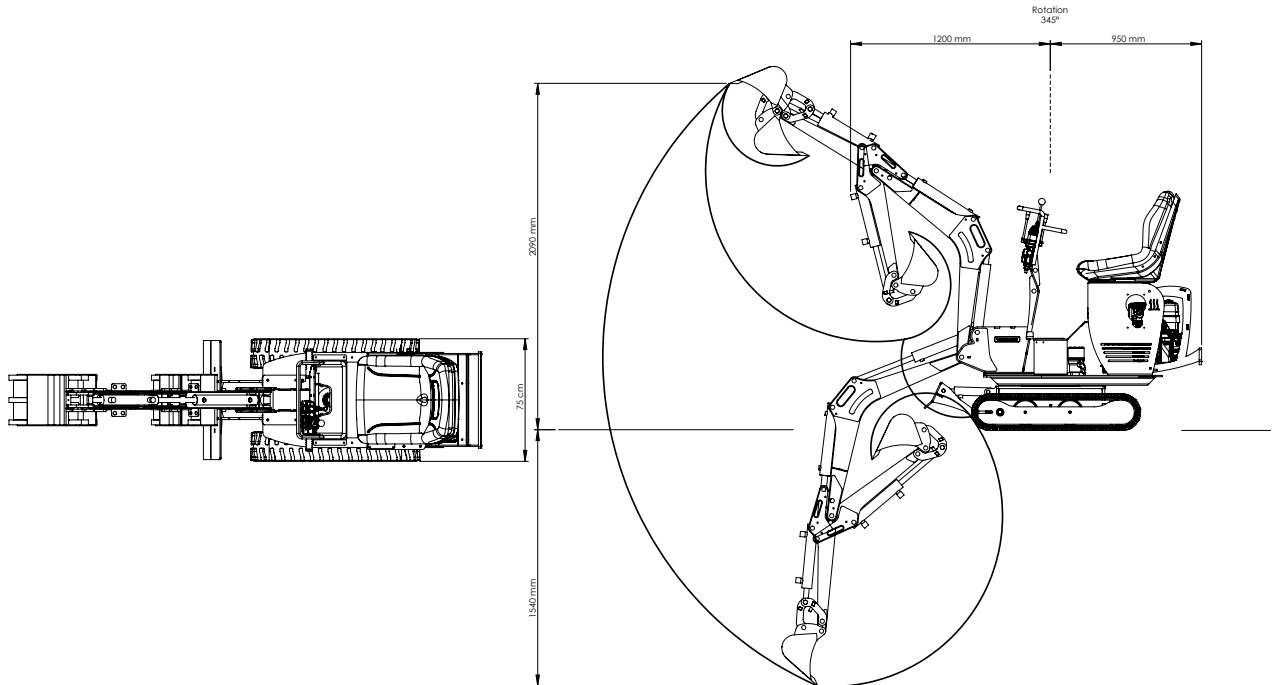
Godets	godet à dents 20, 30, 45cm godet de curage 75cm, lame renforcée godet à claire-voie de 30 à 90 cm godet de criblage godet à fossé
Ripper et désouchage	Ripper à 1 dent
Tarière	hydraulique avec vrille de 100 & 200mm renforcées
BRH	 Marteau piqueur hydraulique



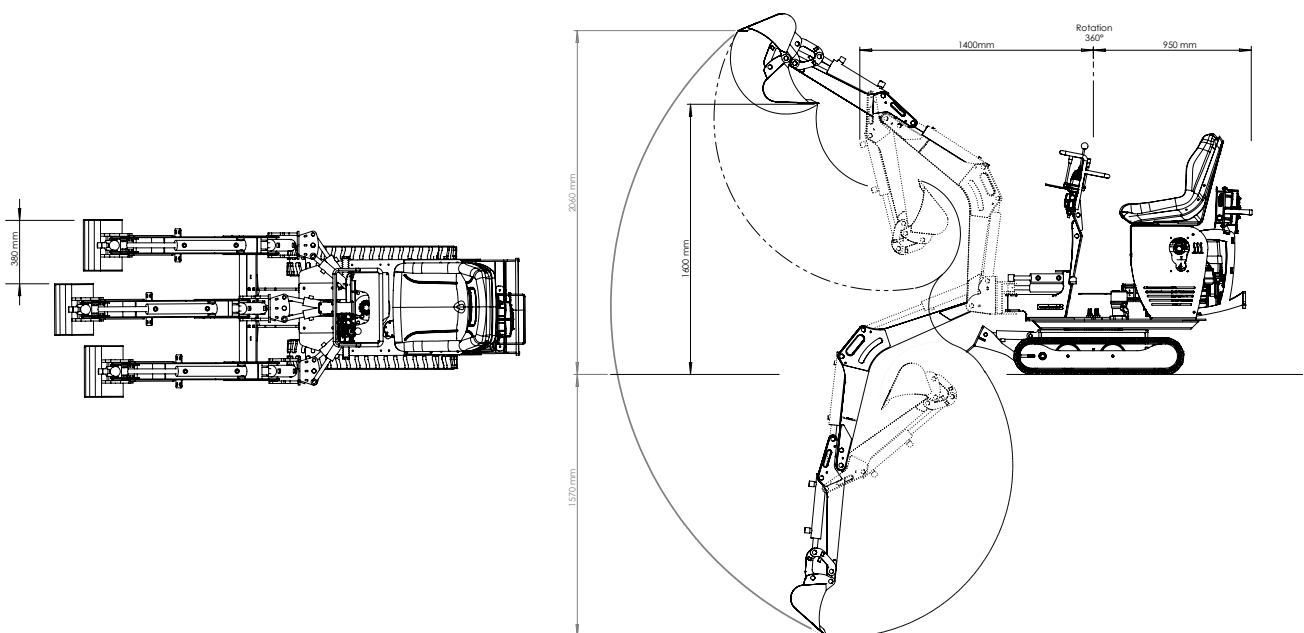
Toutes nos micro-pelles sont customisables, afin de s'adapter à votre activité. Nous pouvons par exemple prévoir une utilisation avec composante de levage, ou encore des accessoires spécifiques. N'hésitez pas à nous consulter pour toute demande spéciale.



Courbes d'évolution SXR



Courbes d'évolution SXR PRO I & II



micro-pelle® SXR 9CV

Micro-pelle 640 kg, compacte
 Bras doté de bagues acier trempé
 Rotation 360°, Joint tournant 6 voies
 Motorisation 9 CV



SXR 9 CV



micro-pelle® SXR 9 CV

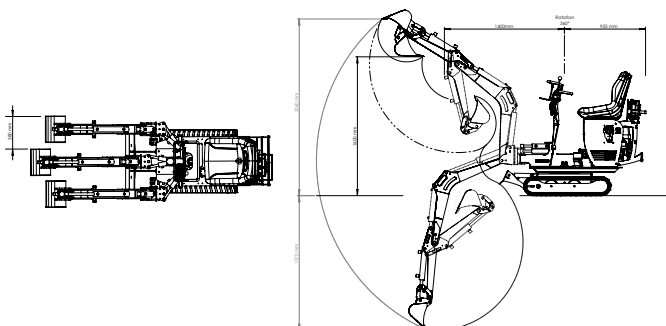
La gamme des micro-pelles® SXR permet la réalisation de nombreux travaux de chantier. En particulier, le modèle SXR 9 CV, ultra-compact, équipe de nombreux artisans avec une approche pragmatique des besoins. Première d'une gamme de micro-pelles à rotation continue 360°, la SXR 9 CV bénéficie, comme les modèles PRO, d'un montage intégral du bras sur bagues en acier trempé.

Référence auprès des artisans, la gamme SXR est intégralement fabriquée et assemblée en France, dans notre usine de Troyes.

La micro-pelle SXR 9 CV est équipée de série de 2 pompes hydrauliques, dédiées aux déplacements et aux mouvements de la machine et du bras. Idéale pour les travaux en milieux restreints grâce à une gestion progressive des flux hydrauliques permet des travaux en douceur, sans à-coups.

Spécifications techniques

- Moteur HONDA 9 CV - lanceur manuel
- Articulations de bras intégralement sur bagues acier trempé remplaçables
- Chenilles MICHELIN®-CAMSO® exclusivité micro-pelle®
- Rotation de tourelle 360° continue
- Compacité de stockage 2,20m





Micro-pelle 680 kg, compacte
 Bras à bagues acier trempé
 Rotation 360°, joint tournant 6
 voies, pied de flèche 120°

SXR PRO 13CV



micro-pelle® PRO 13 CV

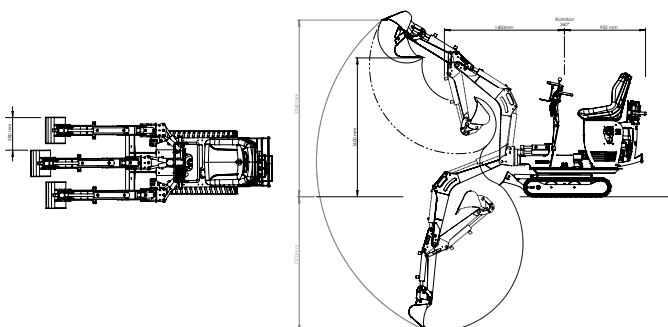
La SXR PRO I 13 CV est la micro-pelle généraliste par excellence. Capacité de creusement maximale, **orientation de pied de flèche**, rotation de tourelle 360°, montage sur bagues acier trempé intégral, la SXR PRO I 13CV vous offrira une polyvalence de travail en toutes situations.

Best-seller depuis près de 10 ans, la gamme SXR PRO a su évoluer en fonction des attentes du monde de l'artisanat. Elle propose aujourd'hui l'un des meilleurs compromis du marché.

La micro-pelle PRO 13 CV est équipée de série de 2 pompes hydrauliques, dédiées aux déplacements et aux mouvements de la machine et du bras. La qualité de son hydraulique permet des travaux précis, en douceur et sans à-coups. Son **bras déportable hydrauliquement** depuis le poste de commande facilite les travaux en accès difficile, par exemple le long d'un mur.

Spécifications techniques

- Moteur HONDA 13 CV - démarrage électrique + lanceur manuel
- Refroidissement hydraulique
- Articulations de bras intégralement sur bagues acier trempé remplaçables
- Chenilles MICHELIN®-CAMSO® exclusivité micro-pelle®
- Rotation de tourelle 360° continue
- **Bras déportable hydrauliquement (orientation pied de flèche)**
- Compacité de stockage 2,50m







Micro-pelle 700 kg, compacte
 Bras à bagues acier trempé
 Rotation 360°, pied de flèche 120°
Prédisposition BRH SB52

SXR PRO II



micro-pelle® SXR PRO II 18CV

Conçue pour les paysagistes créateurs et les entrepreneurs spécialisés en rénovation de bâtiment, la micro-pelle® SXR PRO II répond aux exigences de chantiers professionnels avec agilité, puissance et précision.

Équipée de série de 3 pompes hydrauliques alliées à une motorisation bi-cylindres coupleuse, la SXR PRO II allie douceur de fonctionnement et progressivité.

Deux pompes sont dédiées aux déplacements et aux mouvements de la machine et du bras, la troisième étant exclusivement réservée à l'usage d'un outil en extrémité, tel qu'un Brise Roche Hydraulique (bras de pelle monté sur bagues).


Depuis de nombreuses années, notre collaboration avec EPIROC (ex-ATLAS COPCO) donne satisfaction à de nombreux utilisateurs.

Vos travaux de démolition sont désormais envisageables à l'aide de l'indestructible brise-roche SB52 de EPIROC.

Spécifications techniques

- Moteur VANGUARD - 18 CV - 570 cc
- 3 pompes hydrauliques
- Ligne hydraulique supplémentaire haut débit, commande au pied
- Bras déportable hydrauliquement
- Articulations de bras intégralement sur bagues acier trempé remplaçables
- Chenilles MICHELIN®-CAMSO® exclusivité micro-pelle®
- Largeur 75cm
- Poids 700 kg
- Ligne supplémentaire (BRH SB52 EPIROC en option)
- Accessoires : BRH, tariere, godet ...

Données techniques

	PX6	PX6 PRO	SXR PRO 9,5CV	SXR PRO I 13CV	SXR PRO II 18CV
Largeur / hauteur / longueur hors-tout	750 / 1150 / 1200 mm		760 / 1400 / 2500 mm		
profondeur de creusé	900 mm		1500 mm		
Hauteur déchargement sous godet	1350 mm		1750 mm		
Longueur totale bras replié au maximum (transport)	1200 mm		2200 mm	2500 mm	
Rotation tourelle	—		360° continu + Joint tournant KRAFTEK®		
Déport de bras	26°D - 90°G		—	60°G - 60°D	
Poids	530 kg	530 kg	640 kg	680 kg	700 kg
Pompes hydrauliques	2.1 + 2.1 cc		3.6 + 3.6 cc		3.6 + 3.6 + 8.0 cc
Largeur des chenilles	180 mm				
Type rollers / chenilles	standard	Rollers 200 HeavyDuty Chenilles MICHELIN	MICHELIN anti vibration - exclusivité micro-pelle®		
Refroidissement d'huile hydraulique	—	—	—	●	●
Ligne supplémentaire BRH	—	—	—	—	●
Moteur	KOHLER CH 270 lanceur	HONDA GX 200 lanceur	HONDA GX 270 lanceur	HONDA GX 390 élec	 V-Twin
Puissance moteur @ 3600 tr/min	6,0 CV	6,0 CV	9,5 CV	13,0 CV	18,0 CV
Phare de travail	—	—	—	—	○
Siège	—	—	ergonomique		
Origine des équipements hydrauliques	FR / IT / UE / JP / USA				
Joint tournant	—	—	6 voies, fabrication FR rectifié et cimenté		
Couronne d'orientation	—	—	Acier 50Mn haute résistance		
Pression de service	160 bars		180 bars		
Châssis & bras / dents et lames de godets	Acier très haute résistance 15mm / HARDOX® 400				
Vérins de bras	Ø tige 25 mm		Ø tige 30 mm		
Orientation de pied de flèche (déport de bras)	hydraulique		non	hydraulique	
Peinture	Poudrage epoxy haute résistance, cuisson four				
Les micro-pelles sont livrées après essais (chaque machine), prêtes à fonctionner, huile hydraulique HV46 comprise.					
— non disponible ○ en option ● de série					



Godets et accessoires pour micro-pelles SÉRIE PX

Dent Ripper



Dent de dessouchage. Permet également de décavaillonner les sols durs et caillouteux.

Godet largeur 20 cm



Godet dédié à la réalisation de tranchées

Godet largeur 50 cm



Godet de curage ou de nivelage permettant le chargement de brouettes ou dumper.

Tarière avec mèche de 100 et 200 mm



Tarière permettant la création de trous cylindriques dans le sol. Mèches disponibles en 100 et 200 mm.

Godets et accessoires pour micro-pelles SÉRIE SXR

Godet largeur 20 cm



Godet dédié à la réalisation de tranchées

Godet largeur 30 cm



Godet standard multi-usage.

Godet largeur 45 cm



Godet conçu pour la réalisation de tranchées de fondations.

Godet largeur 75 cm montage en retro ou en butte



Godet de curage ou de nivelage réversible permettant le chargement.

Dent Ripper



Dent de dessouchage. Permet également de décavaillonner les sols durs et caillouteux.

Tarière avec mèche de 100 et 200 mm



Tarière permettant la création de trous cylindriques dans le sol. Mèches disponibles en 100 et 200 mm.



Godets à claire-voie et godets spéciaux pour micro-pelles SXR

Godet à claire-voie largeur 30 cm



Le godet à claire-voie de 30 cm est spécialisé dans l'arrachage de pieds de vignes. Ce dernier permet d'arracher dans le rang de gauche ou le rang de droite, sans que le bras n'ait à aller à la verticale des lignes de palissage. Il permet en outre le décavaillonnage de sol moyen à dur.

Godet à claire-voie largeur 50 cm



D'une largeur de 50 cm, ce godet permet l'arrachage de pieds et le décavaillonnage des routes de vignes, afin de faire un engazonnement par exemple. En option, ce godet peut être livré sans semelle, notamment s'il est utilisé pour l'aération des sols.

Godet à claire-voie largeur 70 cm



Véritable rateau, ce godet de 70 cm permet le nettoyage de terrains, comme son grand frère de 90 cm, mais il présente la particularité d'entrer dans les intérieurs, sa largeur ne dépassant pas celle des micro-pelles.

Godet à claire-voie largeur 90 cm



Le godet à claire-voie de 90 cm de large permet la préparation de sols, notamment le nettoyage de terrains avant engazonnement. La terre aura été préalablement décavaillonnée afin de pouvoir faire un ratissage en continu. Les branchages et pierres résiduels seront ainsi éliminés.

Godet à fossé 60 cm



Le godet à fossé permet la création en une passe de fossé parfait. largeur basse 10 cm, haute 60 cm, profondeur du fossé environ 30 cm.

Godet cribleur largeur 70 cm



Le godet cribleur permet le tri de pierres, cailloux ou tout autre matériau. Le crible est fixé à 3 cm.

Brise-Roche Hydraulique - démolition pour micro-pelle SXR PRO II 18CV

BRH EPIROC SB52



D'une force de frappe de 95J, le brise-roche hydraulique (BRH) EPIROC SB52 est la référence mondiale en terme de démolition.

Recherche & développement

Nous développons de nombreux prototypes permettant à la gamme d'accessoires de s'étendre. N'hésitez pas à nous faire part de vos besoins, nous avons peut-être l'outil adapté.

Marques

micro-pelle®, microBull®, Pelle de Poche®, Pocket Digger® sont des marques déposées auprès de l'INPI.

Passage de commande



Afin de passer commande d'une machine, il est nécessaire d'obtenir un devis, de notre société ou de l'un de ses distributeurs. Le bon de commande doit nous être retourné signé et/ou tamponné, accompagné d'un chèque ou d'un virement d'acompte correspondant à la commande et aux conditions définies.

Nous joindre



Par téléphone au +33.(0)3.25.753.723

Par email : info@micro-pelle.fr

Par courrier : micro-pelle.fr - 7, rue Paul Cézanne - 10120 SAINT GERMAIN

Déplacement des machines



Les machines que nous fabriquons et produisons sont faciles à déplacer. Régulièrement, nos clients viennent chercher leur machine à l'usine, avec un utilitaire ou une remorque. Les machines doivent impérativement être arrimées lors des déplacements, bien que la présence de chenilles laisse à penser que la machine ne bougera pas...

Par ailleurs, nous vous conseillons d'assurer votre machine au plus tôt, que ce soit pour le vol ou pour la responsabilité civile.

Environnement



La préservation de l'environnement revêt un caractère d'importance dans nos fabrications. L'empreinte environnementale de nos machines, principalement constituées d'acier, d'aluminium et de gomme, en font un bon exemple de maximisation du recyclage. Grâce à l'élimination de la cartérisation plastique, nous avons su associer fiabilité et respect de l'environnement.

Propriété intellectuelle



Nous découvrons fréquemment des copies plus ou moins inspirées de nos machines. Fréquemment, ce sont nos clients qui nous avertissent de l'existence de ces produits. Si certains sont tout à fait légaux, ou issus de développements communs, d'autres sont de purs produits contrefaits. Notre société se protège systématiquement dans ses innovations, ses dessins et modèles et ses marques. La contrefaçon et le recel de contrefaçon sont lourdement punis par la loi.

Aspects normatifs - Responsabilité



Toutes nos machines font l'objet d'une conception et d'une fabrication scrupuleuses. Elles satisfont aux normes CE en vigueur dans l'union européenne. De manière générale, nos machines doivent être assurées, révisées, entretenues et faire l'objet de tests périodiques. Nous attirons votre attention sur le fait que la mise en service que nous dispensons lors de la livraison de la machine ne dispense pas l'utilisateur de formations complémentaires, obligatoires ou non (CACES, formation à la sécurité, ...). Notre société peut vous proposer, sur demande, la fourniture des EPI (équipements de protection individuelle) nécessaire au bon usage de nos machines.

Origine certifiée

MADE IN FRANCE Nos machines sont conçues et réalisées intégralement en France. Outre quelques composants dont l'origine est impossible à trouver en France (moteur thermique, chenilles, hydraulique, ...), nous nous attachons à sourcer au maximum les composants en local. Venez le découvrir !



Crédit photo :

De nombreuses photos utilisées dans ce catalogue proviennent de nos clients et de nos distributeurs. Ces photos (et films sur la page facebook de micro-pelle) contribuent non seulement à faire la promotion de nos machines, mais vous permettent surtout de découvrir le microBull et les micro-pelles en conditions réelles d'utilisation.

Merci à vous.



www.micro-pelle.fr

7, Rue Paul Cézanne
10120 SAINT GERMAIN
Tel: +33 (0)325 753 723
E-Mail: info@micro-pelle.fr



[fb.me/micropelle](https://www.facebook.com/micropelle)
[@micropelle](https://www.facebook.com/micropelle)

